

KŘÍŽOVÝ LASER



CL1R/G/B

CL2R/G/B

CL3R/G/B

CL4R/G/B

Manuál

CZ





Bezpečnostní pokyny

Před uvedením přístroje do provozu si prosím pečlivě přečtete tyto bezpečnostní pokyny a návod k obsluze.



Nesprávné používání, které není v souladu s tímto návodem, může způsobit poškození zařízení, ovlivnit přesnost měření nebo vést ke zranění uživatele či třetí osoby.



Přístroj nesmí být žádným způsobem rozebírán ani opravován. Je zakázáno provádět jakékoli neautorizované úpravy nebo změny výkonu laserového zářiče. Uchovávejte zařízení mimo dosah dětí a zabraňte jeho použití nepovolanými osobami.



Je přísně zakázáno mířit laserem do očí nebo na jiné části těla. Laserem také nesmí být ozařovány vysoce reflexní povrchy.



Vzhledem k možnému elektromagnetickému rušení jiných zařízení nepoužívejte přístroj v letadle ani v blízkosti zdravotnické techniky. Nepoužívejte jej v prostředí s nebezpečím výbuchu nebo v hořlavém prostředí.



Zařízení ani baterie nesmí být likvidovány spolu s běžným komunálním odpadem. Likvidaci provádějte v souladu s platnými právními předpisy.

OBSLUHA PŘÍSTROJE

Křížové lasery (CL) jsou přesné měřicí přístroje, které vyžadují pečlivé zacházení při práci (náraz větru nebo pád mohou ovlivnit správnou funkci). Pokud zaznamenáte nepřesná měření, kontaktujte servis Nivel System.

Lasery vytvářejí vysoce koncentrovaný světelný paprsek – vyhněte se přímému kontaktu s očima.

Zařízení vždy přenášejte s uzamčeným kompenzátorem a vypnutým napájením.

Laser je vybaven magnetickým kompenzátorem. Není dovoleno jej přenášet nebo přepravovat při zapnutém napájení (odemčený kompenzátor), protože by mohlo dojít k rozkalibrování přístroje.

Nerovnoměrná intenzita paprsku

Laserový paprsek generovaný laserovou diodou má oválný průřez, který následně prochází 360° hranolem s dokonale kruhovým průřezem.

V důsledku toho se může zdát, že je jas paprsku v jedné ose vyšší, zatímco v druhé o něco nižší.

Jedná se o přirozený jev a neznamená to závadu zařízení.

Stupeň krytí – IP54 znamená:

- omezenou ochranu proti prachu
- **POZNÁMKA: zařízení není zcela prachotěsné. Nepoužívejte jej ani nenechávejte v prostředí s vysokou prašností.**
- ochranu proti stříkající vodě ze všech směrů
- **POZNÁMKA: zařízení není chráněno proti silnému proudu vody ani proti ponoření do vody.**

TŘÍDA ODOLNOSTI – IP54

Krytí IP54 znamená, že laser poskytuje:

- omezenou ochranu proti prachu (**POZN.: zařízení není zcela prachotěsné, nepracujte s ním ani jej nenechávejte v silně prašném prostředí,**
- ochranu proti stříkající vodě ze všech směrů (**zařízení není chráněno proti proudům vody ani proti ponoření do vody.**)

ZÁKLADNÍ FUNKCE



Laser je vybaven přepínačem ON/OFF a dvěma ovládacími tlačítky.

Přepínač ON/OFF:

V poloze ON je kompenzátor laseru odjištěný – laser promítá čáry a pracuje v režimu automatické samonivelace.

V poloze OFF je kompenzátor zajištěný – laser nepromítá žádné čáry.

Funkce manuálního sklonu (Slope):

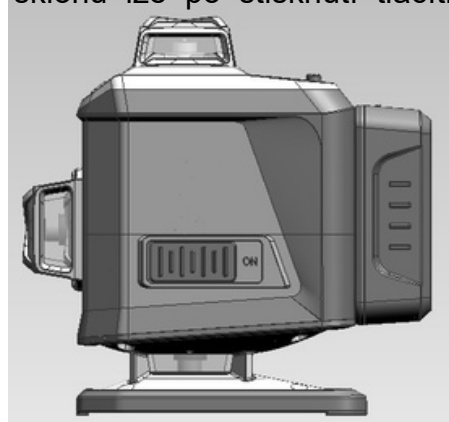
Pokud je přepínač v poloze OFF, stiskněte a podržte tlačítko LASER po dobu 3 sekund. Laser se přepne do režimu manuálního sklonu. V tomto režimu je kompenzátor zajištěný a laserová čára každých 6–7 sekund blikne, aby upozornila uživatele, že není aktivní automatická samonivelace.

PULZNÍ REŽIM:

V režimu automatické samonivelace i manuálního sklonu lze po stisknutí tlačítka PULSE aktivovat pulzní režim.

Vyjmutí baterie:

Stiskněte tlačítko pro uvolnění baterie na laseru a vysuňte baterii směrem nahoru, čímž ji odpojíte od zařízení.



DALŠÍ FUNKCE

H2
(pouze modely
CL4R/G/B) –
horní horizontální
laserová rovina

V2
(pouze modely
CL2R/G/B, CL3R/G/B
a CL4R/G/B) –
vertikální laserová
rovina 2



V1
(pouze modely
CL3R/G/B a
CL4R/G/B) –
vertikální
laserová rovina 1

H1
spodní horizontální laserová rovina

OVLÁDÁNÍ ZAŘÍZENÍ

1. Po zapnutí laseru se automaticky aktivuje horizontální rovina H1. Stisknutím tlačítka LASER se postupně zapínají a vypínají jednotlivé laserové roviny podle níže uvedené sekvence.

CL1R/G/B

H1

CL2R/G/B

H1→V2→H1+V2


CL3R/G/B

H1→V1→V1+V2→H1+V1+V2

CL4R/G/B

H1→V1→V1+V2→H1+V1+V2→H2+V1+V2→ H1+H2+V1+V2

Po dosažení poslední možnosti se sekvence opakuje od začátku.

2. Pokud je laser mimo rozsah automatické samonivelace, všechny aktivní laserové čáry začnou rychle blikat jako upozornění, že zařízení není vyrovnáno.
3. Li-ion akumulátor 3,7 V / 4000 mAh je vybaven indikátorem stavu nabití, který je umístěn přímo na baterii. 

Modré LED diody indikují úroveň nabití baterie zleva doprava v hodnotách 25 % – 50 % – 75 % – 100 %.

Pokud úroveň nabití klesne přibližně na 5 %, začne blikat první LED dioda (25 %). V takovém případě je nutné baterii dobít nebo vyměnit.

4. Nabíjení

K nabíjení baterie použijte výhradně přiložený síťový adaptér 5 V / 2 A s konektorem USB-C (Type-C).

Během nabíjení se čtyři LED diody rozsvěcují postupně zleva doprava. Po úplném nabití svítí všechny čtyři LED diody nepřetržitě.



Poznámky k Li-ion baterii:

- Pokud laser delší dobu nepoužíváte, ponechte přepínač v poloze OFF.
- Jakmile začne blikat indikátor stavu nabití baterie, je nutné baterii dobít.
- Li-ion baterii neupustěte, nepoškozujte ji a nevhazujte ji do ohně.
- Během nabíjení nepokládejte baterii konektorem směrem dolů (vzhůru nohama).



Bluetooth

NIVEL CL

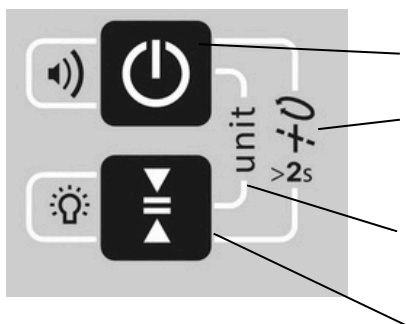
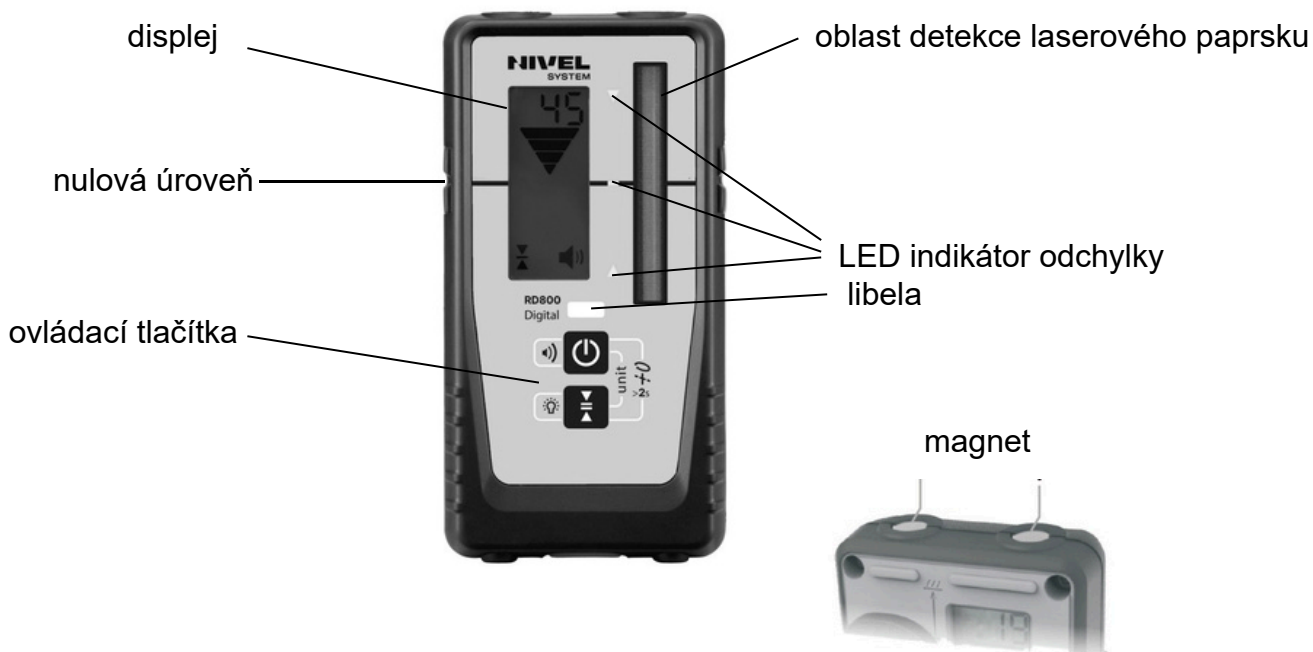
Postup připojení

- stáhněte si do svého chytrého telefonu aplikaci NIVEL CL z App Store nebo Google Play,
- zapněte křížový laser,
- spusťte aplikaci ve svém chytrém telefonu, spárujte zařízení a zahajte bezdrátovou komunikaci.

LASEROVÉ PŘIJÍMAČE

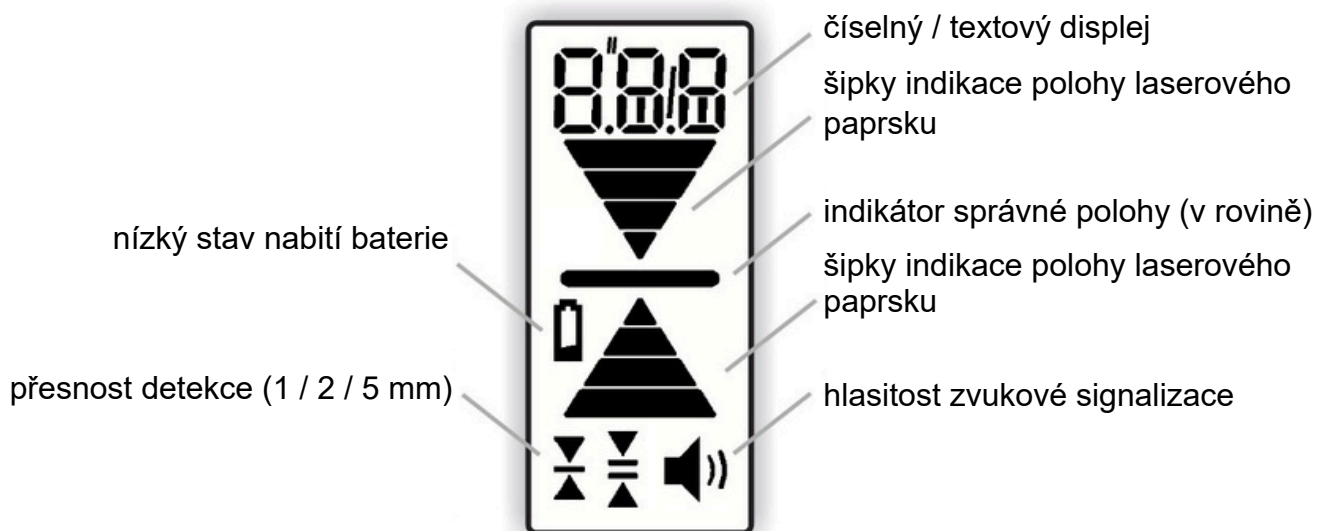
RD800 Digital – digitální přijímač

- univerzální přijímač pro červený, zelený a modrý laserový paprsek (10 kHz)

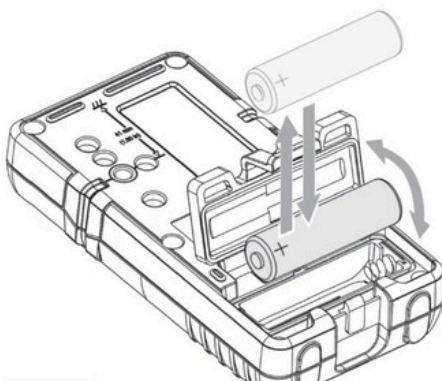


- Zapnutí/Vypnutí / nastavení hlasitosti zvukové signalizace (podržením tlačítka)
- REŽIM (stiskněte obě tlačítka současně):
„rot“ – pro rotační lasery,
„lin“ – pro křížové lasery.
- Jednotky (stiskněte obě tlačítka současně): mm, cm, palce (inch).
- Přesnost detekce (šířka detekčního pásma) / zapnutí nebo vypnutí LED indikace (podržením tlačítka).

Displej



Baterie



Příslušenství k RD800 Digital

- NL-BR600 – držák přijímače pro digitální přijímač RD800 Digital

CLS-5 – ruční přijímač

- univerzální přijímač pro červený, zelený, modrý a fialový laserový paprsek (10 kHz)



Příslušenství k CLS-5

- CLS-BR 5 – držák přijímače CLS-5

UPOZORNĚNÍ

Minimální vzdálenost přijímače od laseru musí být 2 m (v náročných podmínkách 4 m). Při menší vzdálenosti může přijímač reagovat na dosvit laserového paprsku, který je u křížových laserů přirozeným jevem.

OBSAH BALENÍ

- CL1/2/3/4 – křížový laser
- TR-R/G – laserová cílová destička pro stavební práce
- FTR-R/G – podlahová laserová cílová destička (2 ks)
- CL-BR – multifunkční držák laseru
- LF-1 – výškově nastavitelný držák laseru
- GL-R/G – laserové brýle
- Aku CL – Li-ion akumulátor (3,7 V / 4000 mAh)
- CH-CL USB – nabíječka
- transportní kufr
- návod k obsluze

PŘÍSLUŠENSTVÍ



CLS-5
ruční přijímač



RD800 Digital
digitální přijímač



SJJ-M1 EX
stativ



LP-36
rozpěrná tyč



LP-36 EX
rozpěrná tyč se
stativem

TECHNICKÉ PARAMETRY

Model	CL1R/G/B	CL2R/G/B	CL3R/G/B	CL4R/G/B
Laserový paprsek	R – červený (638 nm), G – zelený (515 nm), B – modrý (505 nm)			
Třída laseru	Třída 2			
Počet laserových rovin 360°	1 x H	1 x H, 1 x V	1 x H, 2 x V	2 x H, 2 x V
Přesnost	±1mm/5m			
Pracovní dosah	30 m (70 m s laserovým přijímačem)			
Práce s přijímačem	Ano (minimální vzdálenost 2 m)			
Rozsah samonivelace	±3.0°			
Provozní teplota	-10°C to - 50°C			
Napájení	Li-ion (3.7V, 4000 mAh)			
Závit pro upevnění	1/4", 5/8"			
Stupeň krytí	IP54			
Rozměry [mm]	130x72x133	130x90x133	148x90x133	148 x90x151
Hmotnost [g]	830	860	890	920

Výrobce:

TPI Sp. z o. o.

Wał Miedzeszyński 598,

03- 994 Varšava,

Polsko

DIČ: PL5270205140

Tel.: +48 22 632 91 40

E-mail: info@nivelsystem.com

Země výroby: Čína

ZÁRUČNÍ PODMÍNKY

1. Poskytovatel záruky zaručuje dobrou kvalitu a správnou funkci výrobku za předpokladu, že je používán k určenému účelu a v provozních podmínkách uvedených v návodu k obsluze.

- Záruka se vztahuje na vady výrobků / náhradních dílů vzniklé v důsledku vad materiálu, konstrukce nebo montáže.
- Poskytovatel záruky poskytuje uživateli záruku v délce 12 měsíců, která začíná dnem prodeje.
- Vady uznané jako záruční budou bezplatně odstraněny autorizovaným servisním střediskem v co nejkratším možném termínu, nejpozději do 14 pracovních dnů ode dne předání výrobku k opravě. V odůvodněných případech může být lhůta opravy prodloužena.
- Opravy budou prováděny v sídle poskytovatele záruky nebo na místech jím určených.
- O způsobu odstranění vady rozhoduje poskytovatel záruky.
- Na příslušenství, jako jsou kabely a držáky, se vztahuje záruka 3 měsíce.
- Úkony uvedené v návodu k obsluze, které představují běžnou a standardní údržbu, např. kontrola a kalibrace geodetických přístrojů, se nepovažují za záruční opravu.
- Za neoprávněné reklamace bude uživateli účtován poplatek dle platného ceníku.
- Záruční opravy budou prováděny výhradně na základě dokladu o koupi obsahujícího sériové číslo výrobku (NEZBYTNÁ PODMÍNKY).
- Poskytovatel záruky nenes odpovědnost za následky vad, zejména za škody na zdraví, majetku třetích osob, ušlý zisk apod.

2. Záruka zaniká v případě, že: došlo k překročení provozních limitů výrobku, poškození vzniklo v důsledku používání v rozporu s návodem k obsluze, výrobek je mechanicky poškozen nebo uživatel provedl opravu svépomocí či v neautorizovaném servisu.

3. Na záležitosti neupravené těmito podmínkami se vztahují ustanovení občanského zákoníku.

4. Smluvní strany se zavazují řešit případné spory vzniklé v souvislosti s touto smlouvou přednostně smírnou cestou. Pokud to nebude možné, budou spory řešeny soudem příslušným podle sídla poskytovatele záruky.

5. V případě potřeby záručního servisu se obraťte na svého prodejce nebo přímo na servisní středisko Nivel System.

- e-mail: cz.obchod@3gon.eu
- telefon +420 608 678 914

Bezplatné prodloužení záruky – až na 24 měsíců

Pro využití bezplatného prodloužení záruky o 12 měsíců je nutné přístroj zaregistrovat do tří měsíců od data nákupu.

Registrace se provádí prostřednictvím formuláře na webových stránkách:

<http://www.nivelsystem.com/en/extension-of-guarantee>

NIVEL

SYSTEM

Certificate of Calibration

Type of the instrument Laser Crossliner

Trade mark Nivel System

Model CL1R, CL1G, CL1B
CL2R, CL2G, CL2B
CL3R, CL4G, CL4B
CL4R, CL4G, CL4B

Serial number _____

Instrument

checked & calibrated

EC declaration of conformity

We declare that products Nivel System CL1R/G/B, CL2R/G/B, CL3R/G/B, CL4R/G/B conform to: EN 61326-1:2021, 60825-1:2014+A11:2021, 61010-1:2010+A1:2019, 61326-1:2021

UPOZORNĚNÍ:
Zařízení obsahuje dobíjecí Li-ion baterie, které musí být recyklovány a likvidovány v souladu s platnými předpisy.



nivelsystem.com

TPI Sp. z o.o.

598 Wał Miedzeszyński
03-994 Warsaw, Poland
VAT: PL5270205140

+48 22 632 91 40
info@nivelsystem.com